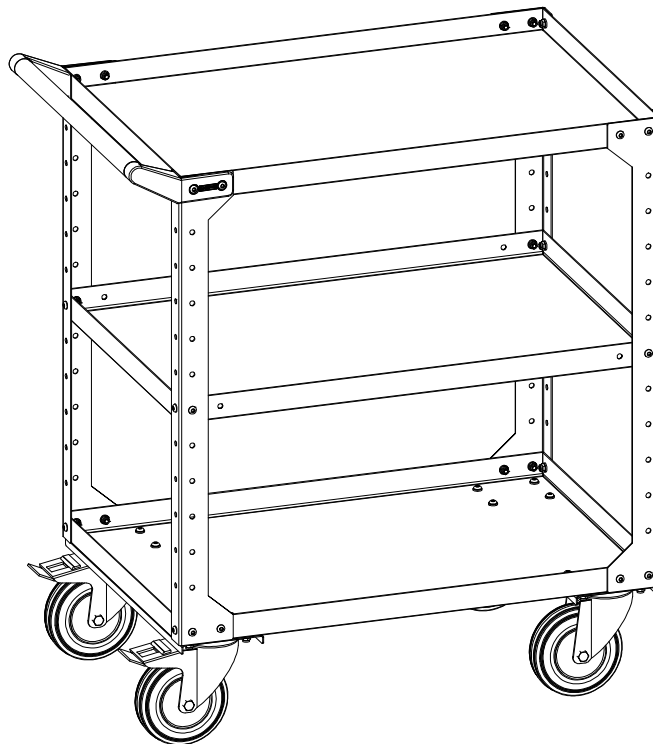


ПАСПОРТ**TS-800.01 Тележка**

Дата _____ Контролёр ОТК _____ Упаковщик _____
изготовления

Санкт-Петербург

1. Общие сведения

1.1. Тележка грузовая ДиКом TS-800.01 предназначена для перемещения грузов в ремонтных мастерских, гаражах, промышленных и торговых помещениях.

- Максимально допустимая нагрузка на тележку **150 кг.**
- Максимально допустимая нагрузка на полку **50 кг.**

Тележка изготовлена по ТУ 31.09.11.190-003-71434239-2020.

1.2. Тележка представляет собой сборно-разборную конструкцию на 4 поворотных колёсах, два из которых имеют тормоз.

1.3. Изготовитель: ООО "ДиКом-Сервис".

Адрес: Россия, 196655, г. Санкт-Петербург, Колпино, Сапёрный переулок, дом 3.

Электронный адрес: www.dikom.ru.

1.4. Предприятие-изготовитель оставляет за собой право вносить изменения в конструкцию изделия, не ухудшающие его потребительские свойства. При этом возможны изменения характеристик и комплекта поставки.

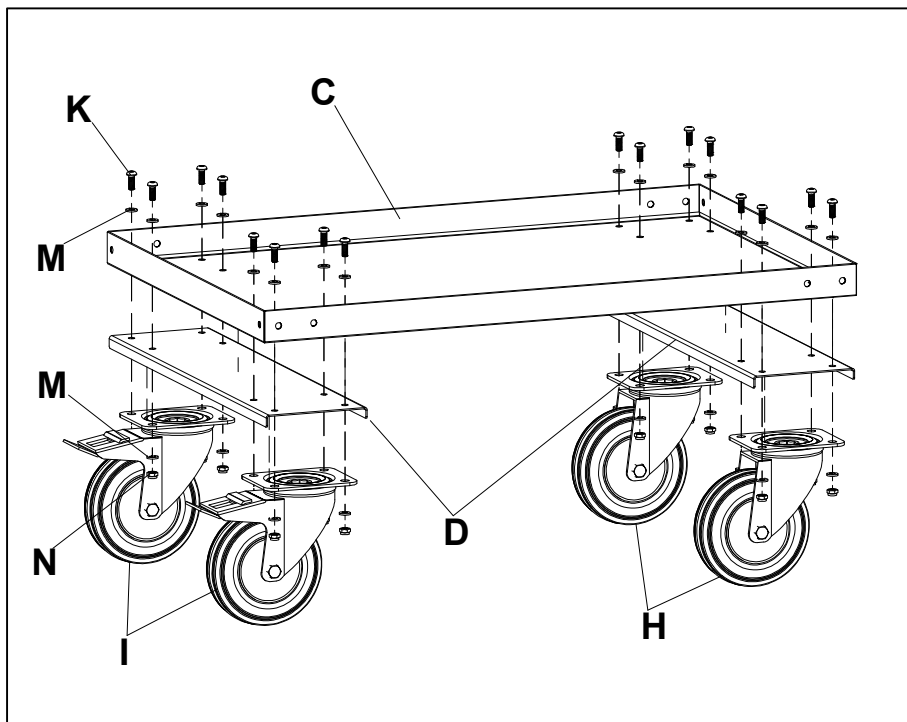
2. Комплект поставки

TS-800.01 Тележка грузовая

№	Наименование	Кол-во	Изображение				
A	Полка	2					
B	Вертикальная направляющая	4					
C	Основание	1					
D	Ложемент	2					
E	Коврик резиновый	1					
F	Ручка левая	1		J	Труба 25x2	1	
G	Ручка правая	1		K	Винт М6х16	22	
H	Колесо поворотное d 125 мм	2		L	Винт М6х12	26	
				M	Шайба 6	64	
I	Колесо поворотное с тормозом d 125 мм	2		N	Гайка М6 самоконтр.	46	
				O	Гайка М6	2	

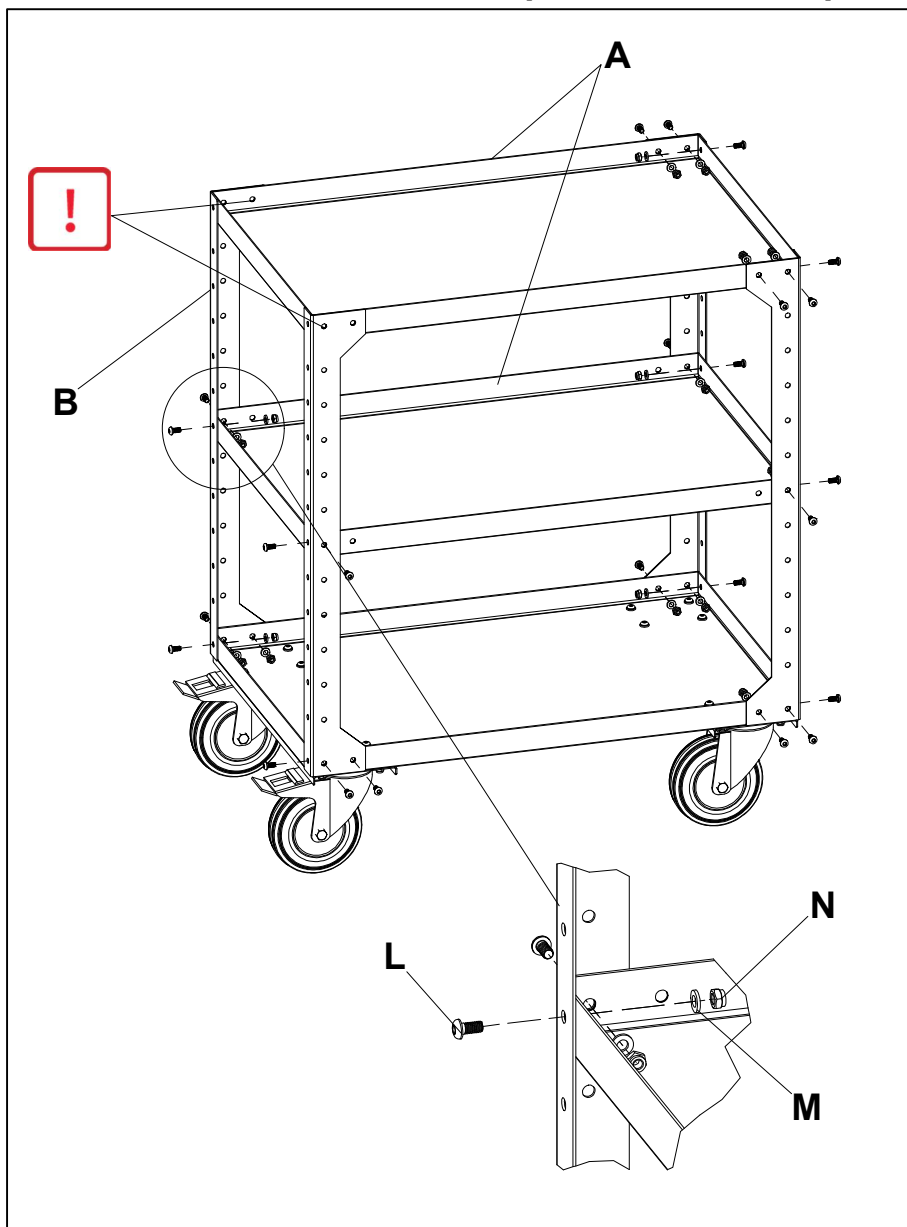
3. ИНСТРУКЦИЯ ПО СБОРКЕ

3.1. Установка ложементов и колёс



Установить на основание **C** и ложементы **D** колёса поворотные **H** и колёса поворотные с тормозом **I** при помощи винтов **K** (M6x16), шайб **M** и гаек самоконтрящихся **N**.

3.2. Установка полок на вертикальные направляющие

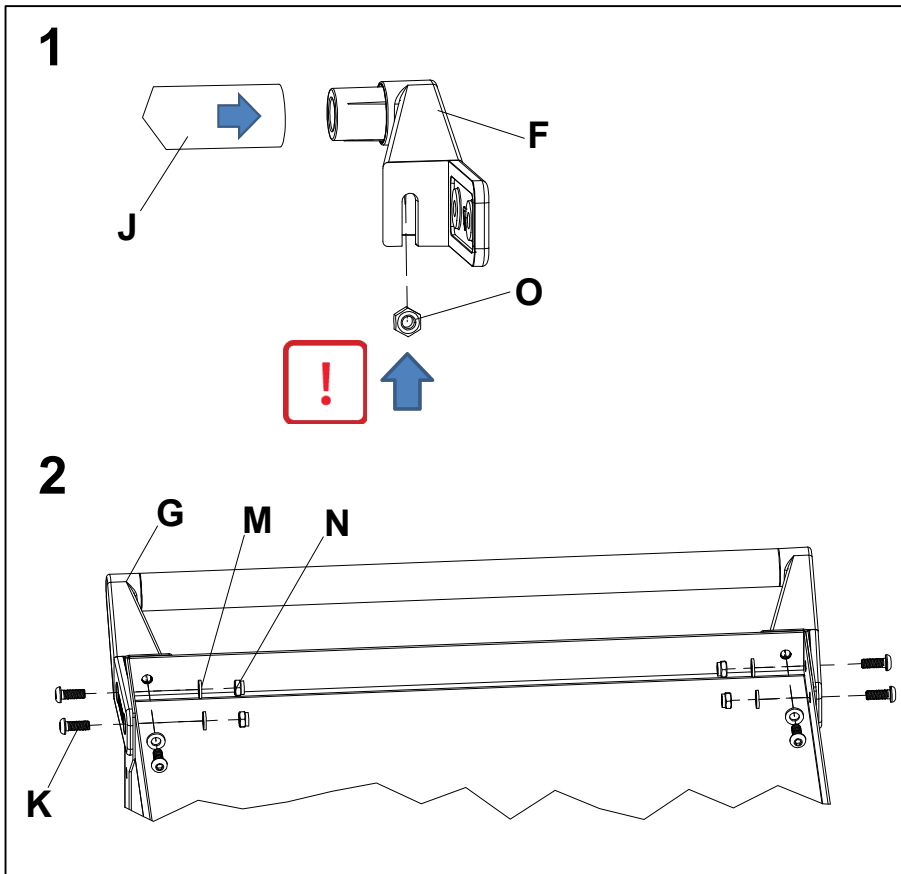


Установить на основание вертикальные направляющие **B**, а затем и полки **A** при помощи винтов **L** (M6x12), шайб **M** и гаек самоконтрящихся **N**.

Внимание! В место крепления ручки крепёж устанавливается позже.

Внимание! Ручку необходимо установить со стороны колёс с тормозом.

3.3. Установка ручки



Вставить ручку левую **F** и ручку правую **G** в трубу **J**. Завести гайки **O** внутрь пластиковых ручек. Затем установить ручки на лоток при помощи винтов **K** (M6x16), шайб **M** и гаек **N**.

4. Характеристики

Габаритные размеры				
Наименование	Высота, мм	Ширина, мм	Глубина, мм	Примечание
TS-800.01 Тележка	840	751	467	полезный размер полки 672x445 мм

5. Гарантии изготовителя

5.1. Изготовитель гарантирует исправную работу Тележки грузовой ДиКом TS-800.01 при условии соблюдения Пользователем правил транспортировки, хранения, установки и эксплуатации.

5.2. Гарантия - 3 года со дня продажи.

5.3. Гарантийный ремонт производится при наличии документов, подтверждающих покупку.

Внимание!

5.4. В случае нарушения работоспособности изделия по вине Пользователя (при механических повреждениях элементов, неправильной установке и эксплуатации, при использовании изделия не по назначению) гарантии не сохраняются.

5.5. При обнаружении дефектов производственного характера изделие необходимо вернуть продавцу для обмена. Обмен производится при наличии документов, подтверждающих покупку.